

Fregadero Quadra EVO



fregaderos

Código: 1257 050



CARACTERÍSTICAS

CUBETA PROFUNDA

Fregaderos que alcanzan una profundidad importante, más de 20 cm, gracias a la tecnología de producción avanzada, que ofrecen gran capacidad y practicidad en todas las operaciones de lavado.

CUBETA QUADRA - RADIO 0

Las cubetas cuadradas de Foster tienen los bordes verticales perfectamente cuadrados.

DESAGÜE 3,5" BASKET

Desagüe grande de 3,5" equipado con el práctico tapón cestillo que impide el flujo de las partes sólidas en la alcantarilla.

FONDO ESTAMPADO

FREGADEROS DE ESPESOR

Acero 1 mm de espesor. Un espesor importante que garantiza máxima robustez para los fregaderos que no conocen las señales del envejecimiento.

REBOSADERO PERIMETRAL

El rebosadero es una seguridad siempre presente en los fregaderos Foster que impide el desbordamiento del agua de la cubeta en caso de olvido. La solución del desagüe perimetral mejora la estética gracias a la forma cuadrada y esencial.

DETALLES

Acabado

Foster cepillado

Borde Instalación

Enrasado | FTS

Material

Acero inoxidable AISI 304

Texture

Cepillado en la línea

Base

80 cm

Dimensiones

780 x 470 mm

Dotaciones estándar

Soportes de fijación, junta, desagüe, rebosadero y sifón, Caja de embalaje

Orificios Monomando

Ningún orificio de serie

Hueco de encastre

Ver hoja de datos técnicos

Escurreidor

No

Anchura

78 cm

Medida de la cubeta

740 x 430 mm

Número de cubetas

1 cubeta

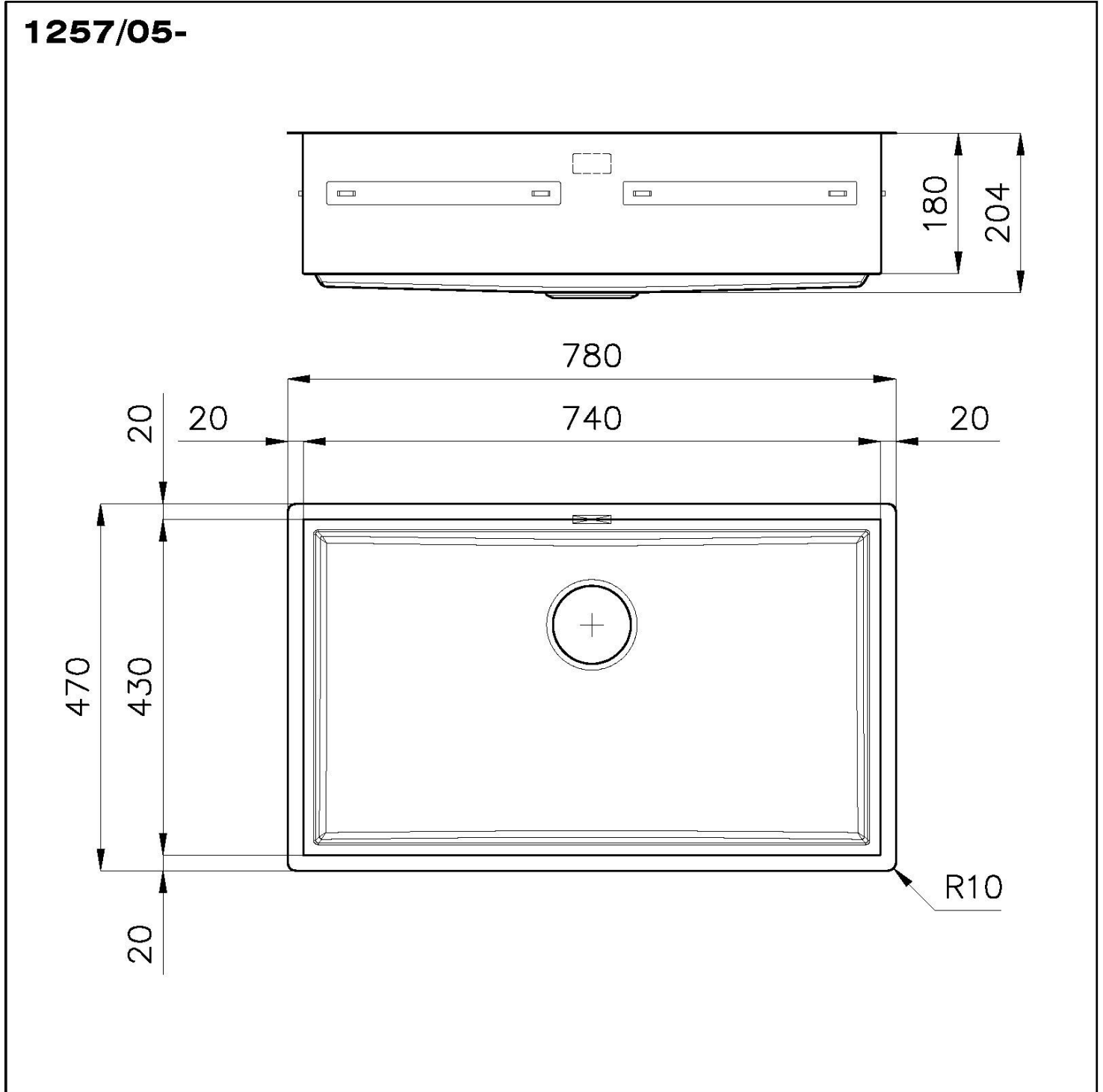
Desagüe

Desagüe 3.5 "

EN DOTACIÓN

1 x Rejilla Black 8100 614
1 x Rejilla Black 8100 615

DIBUJOS TÉCNICOS



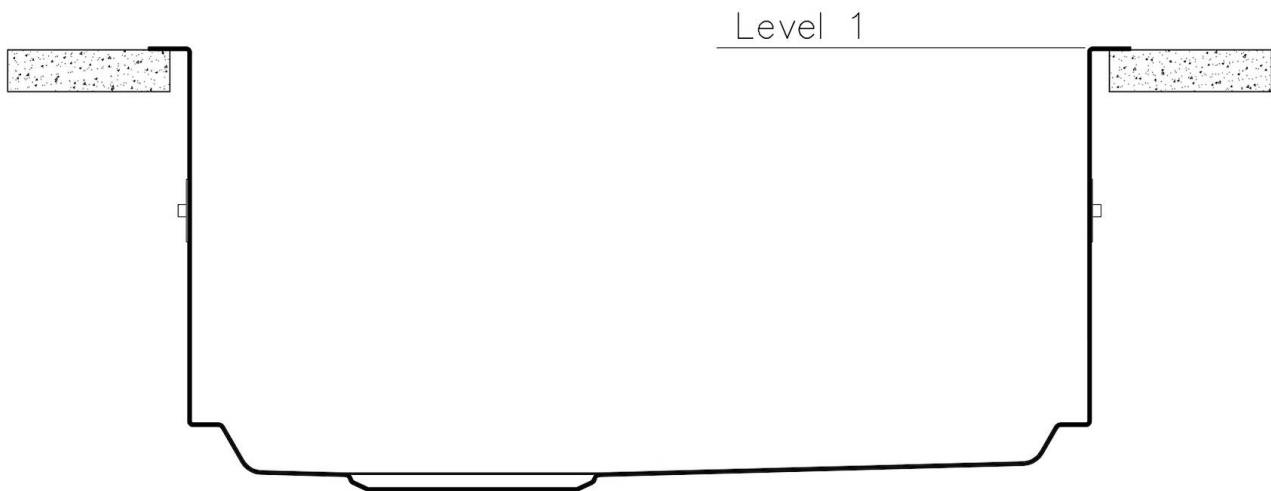
QUADRA EVO **Optional accessories / Accessori opzionali** **FILOTOP / FLUSHMOUNT**

LEVEL 1:

8100 615

8100 614

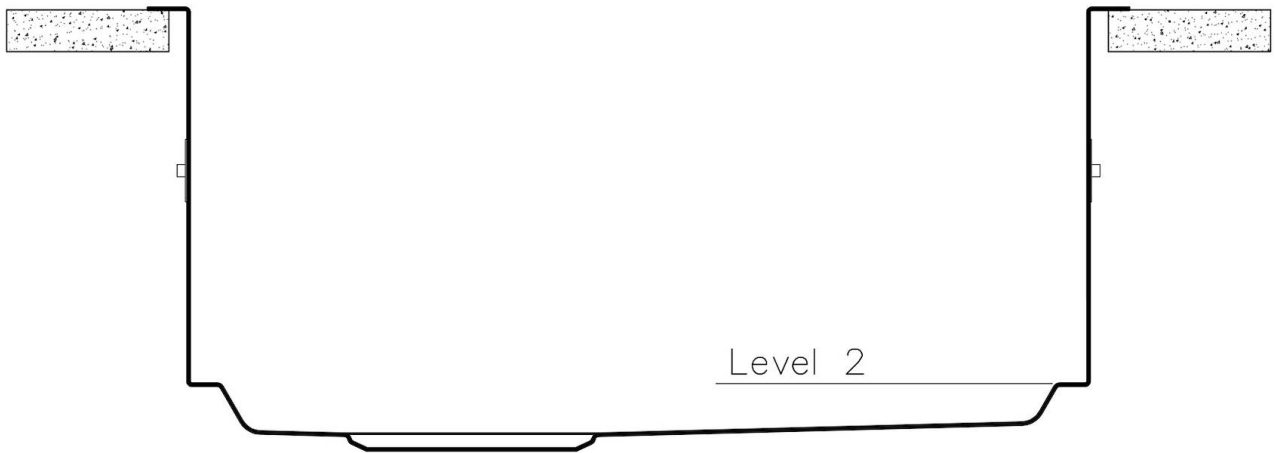
8100 037



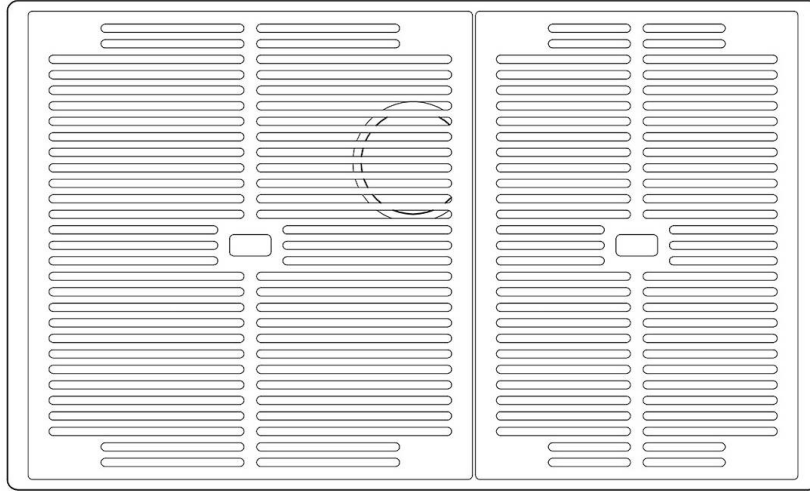
QUADRA EVO
Optional accessories / Accessori opzionali
FILOTOP / FLUSHMOUNT

LEVEL 2:

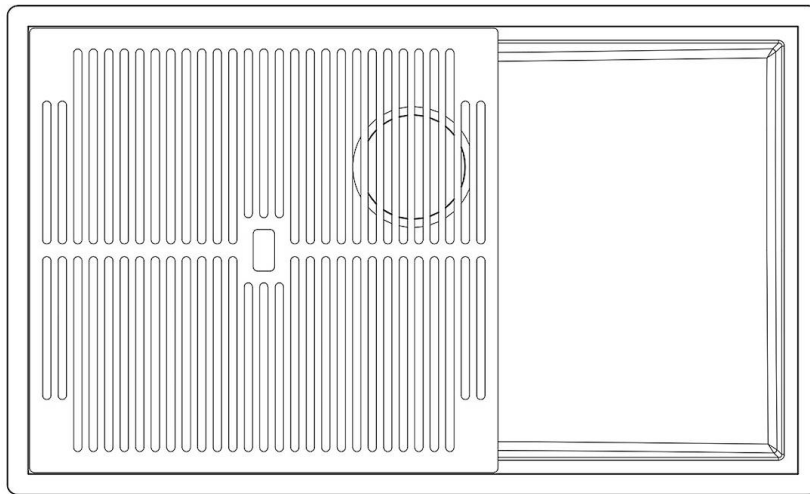
8100 615



1257/05-

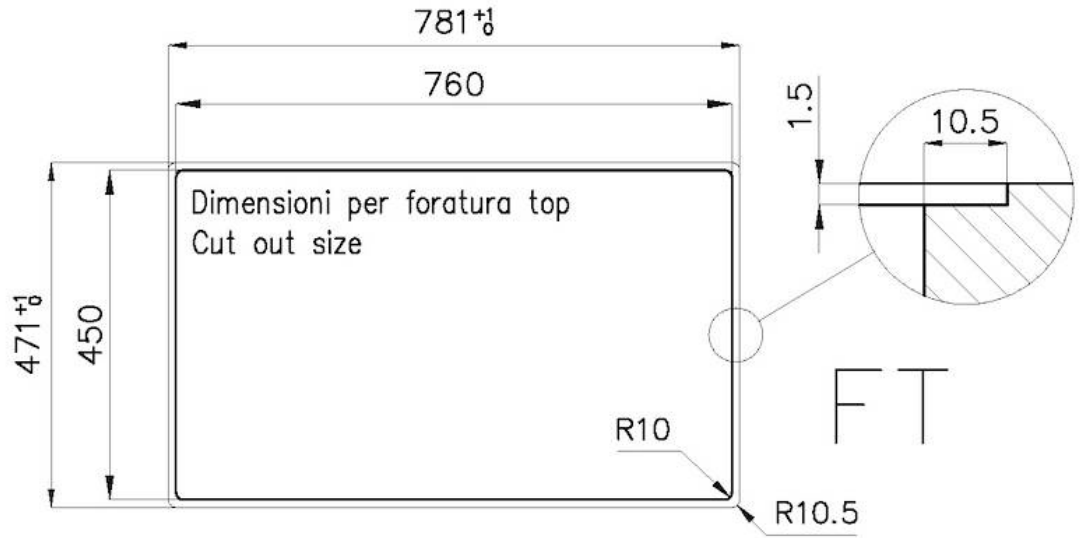


8100 615 + 8100 614
POSIZIONATE A FILO VASCA / EDGE POSITIONING

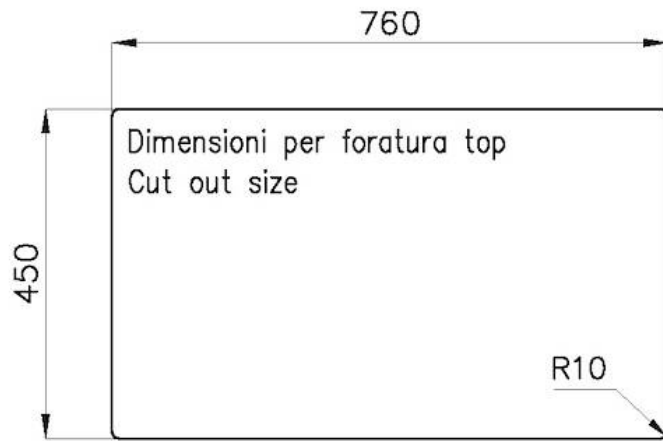
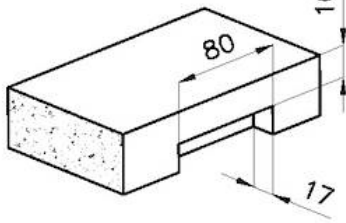


8100 615
POSIZIONATA SUL FONDO / BOTTOM POSITIONING

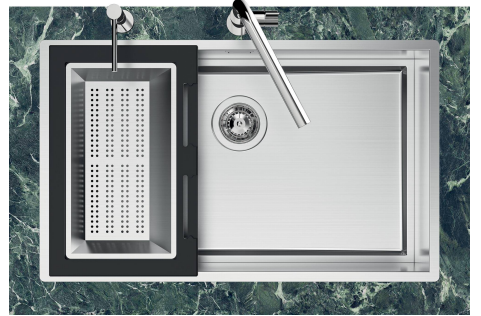
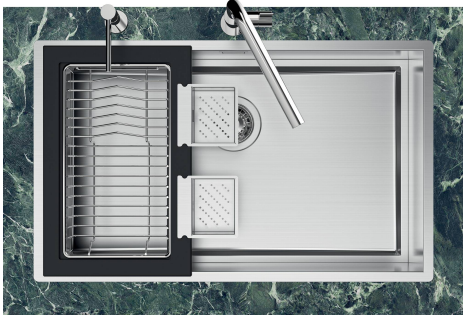
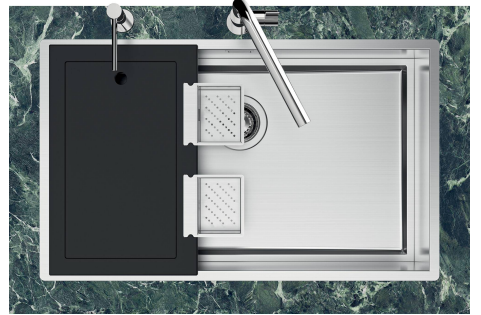
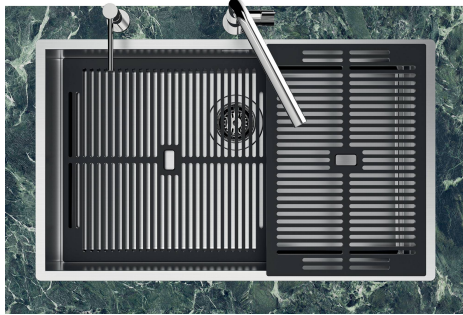
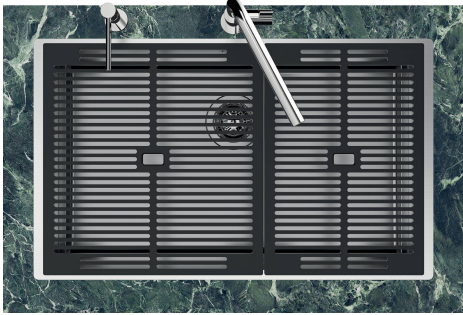
1257/05-



intaglio per il troppo-pieno
solo con top > 10 mm
recess for housing the over-flow
only for top > 10 mm



GALERÍA



EL PAQUETE INCLUYE

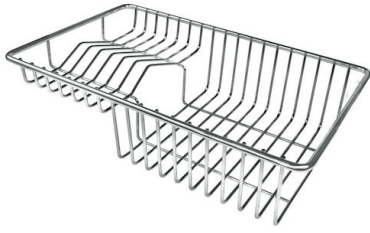


Rejilla Black
8100 615



Rejilla Black
8100 614

ACCESORIOS OPCIONALES



Cesta portaplatos inox
8100 303



Cubeta blanca
8153 100



Bandeja perforada inox
8151 001



Bandeja perforada inox
8151 000



**Bandeja perforada inox PVD
Copper**
8151 008



Bandeja perforada inox PVD Gold
8151 009



**Bandeja perforada inox PVD Gun
Metal**
8151 006



Kit Black
8100 037



**Kit rallador con soporte para anillo
y bandeja de recogida de alimentos**
8159 101

RESIDUOS AUTOMÁTICOS OPCIONALES



Desagüe automático - PM
8407 113



**Desagüe automático Space Light -
PL**
8407 117



**Desagüe automático Space Push -
PP**
8407 116



Desagüe automático Space - PA
8407 108